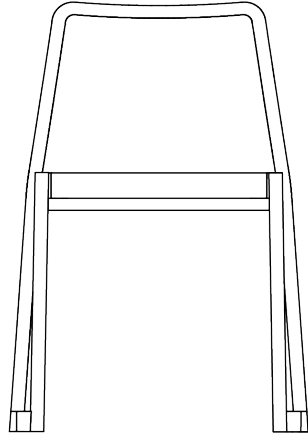


ROXANNE

DESIGN: EMILIO NANNI



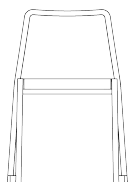
SEDILE LEGNO



SEDILE IMBOTTITO

SEDILE LEGNO

0040 – LE



DIMENSIONI

| | |
|-------------|------|
| Altezza | 76 |
| Larghezza | 51 |
| Profondità | 49 |
| Altezza Sed | 46,5 |

FINITURA

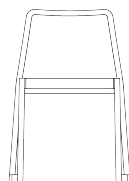
| | |
|-----------|--|
| Base | Faggio Massello |
| Sedile | Multistrato Faggio - Spessore 12 mm |
| Schienale | Multistrato Faggio - Spessore 12 mm |

IMBALLO

| | |
|---------------|------|
| Altezza | 85 |
| Larghezza | 56 |
| Profondità | 70 |
| Pezzi per Imb | 2 |
| Peso Lordo | 14,5 |
| mc | 0,33 |

SEDILE IMBOTTITO

0041 – IMB



DIMENSIONI

| | |
|-------------|------|
| Altezza | 76 |
| Larghezza | 51 |
| Profondità | 49 |
| Altezza Sed | 47,5 |

FINISHING

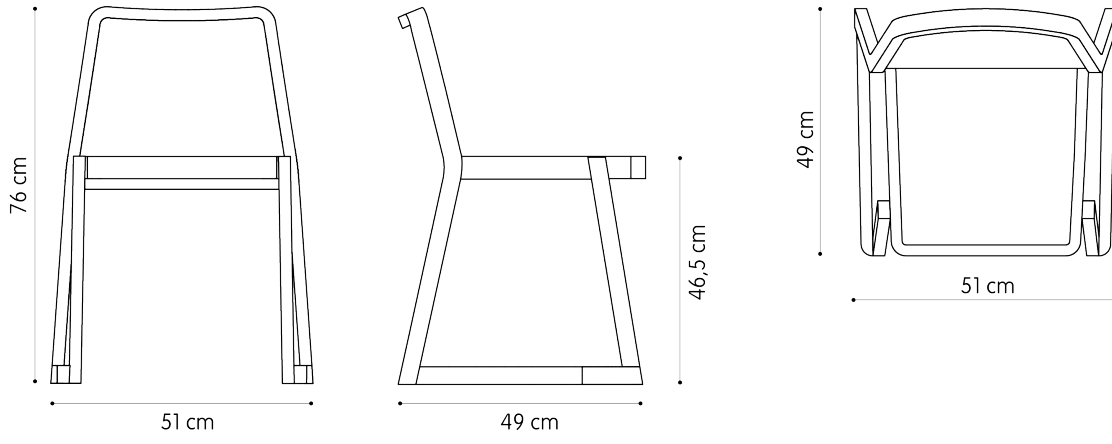
| | |
|-----------|--|
| Base | Faggio Massello |
| Sedile | Multistrato Faggio - Spessore 12 mm |
| Schienale | Multistrato Faggio - Spessore 12 mm |

IMBALLO

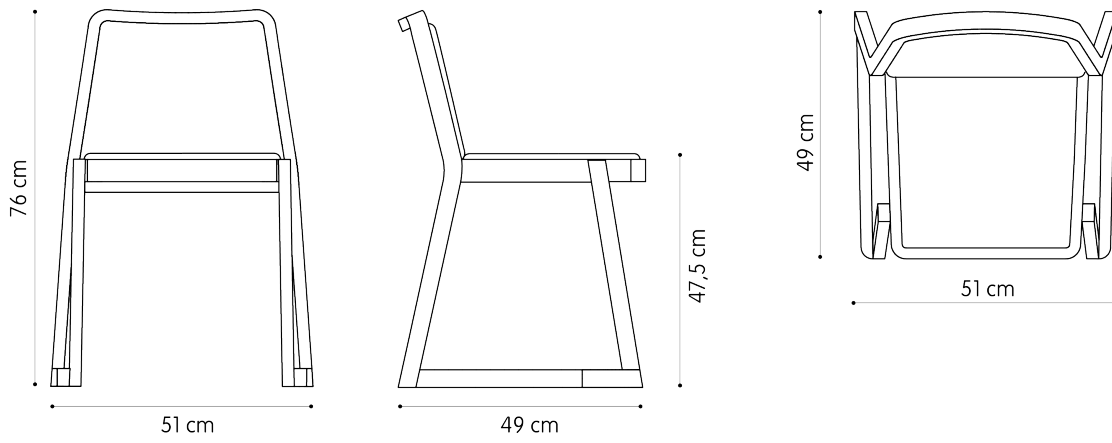
| | |
|---------------|------|
| Altezza | 85 |
| Larghezza | 56 |
| Profondità | 70 |
| Pezzi per Imb | 2 |
| Peso Lordo | 14,5 |
| mc | 0,33 |

| | |
|----------------|--|
| Materiale Imb. | Gommapiuma - Spessore 1 cm Densità ELAST 65 Kg/mc - Ignifugo |
|----------------|--|

Art. 0040



Art. 0041



FINITURE

LEGNI

Faggio Sbiancato 25
Faggio Tortora 08
Faggio Mogano 09
Faggio Grigio Stagno 10
Faggio Anilina Nero 11
Faggio Noce Canaletto 12
Faggio Wengè 26

LACCATO BASIC

Bianco RAL 9010
Sabbia RAL 7044
Nero RAL 9011
Tortora RAL 7006
Grigio RAL 7010
Testa di Moro RAL 8019
Verdone RAL 6003
Verde Petrolio RAL 6000
Azzurro Mare RAL 6034
Verde Salvia RAL 6013

LACCATO FASHION

Bordeaux RAL 3004
Rosso RAL 3013
Grigio Antracite RAL 7016
Rosa Antico RAL 3012
Rosa NCS 1021
Violetto RAL 4008
Bluette RAL 5009
Giallo RAL 1003
Mattone RAL 3009
Rosso Melograno RAL 3031

RIVESTIMENTI

CATEGORIA C

JET - Fidivi (100%Trevira)
FOX - Fidivi (100%Trevira)
INCAS - Fidivi (100%Trevira)
SKILL - Flukso (69%PVC - 20%PES - 10%CO - 1%PU)
ALCE - Mam (30%CO - 1%PU - 69%PVC)
TIME - Mam (10%CO - 20%PES - 1%PU - 69%PVC)
PLATINUM - Flukso (82%PVC - 18%PES)

CATEGORIA D

FENICE - Pugi (75%Lana - 25%Poliammide)
VEGA VELVET - (Glamour 100%Poliestere)
BUBBLE - Flukso (100%PES)
PIQUANT - Flukso (100%PES)
SALO' - L'interno (55%CO - 21%VI - 10%PL - 9%LI - 5%PC)
MALCESINE - L'interno (52%CO - 23%VI - 17%PL - 8%LI)
BARDOLINO - L'interno (75%CO - 25%PL)
SIRMIONE - L'interno (49%CO - 23%PL - 19%VI - 9%LI)
ASPECT - Camira - (75%Trevira CS - 25%Poliestere)
XTREME - Camira (100%Poliestere Riciclato)
IMPERIA - L'interno (46%CO - 30%VI - 14%LI - 10%PC)

CATEGORIA E

SYNERGY - Camira (95%Lana - 5%PL)
TRACK - Camira (100%Trevira CS)
AIDO - Glamour (56%CO - 44%VI)
GULP - Glamour (56%CO - 44%VI)
NOBILI - Velluto - L'interno (100%CO)

CATEGORIA F / PELLE / CUOIO

Pelle Soft - Panama DANI
Pelle Soft Stampa Madras - Box Land DANI
INDIVIDUO - Camira (95%WOOL - 5%PL)

LUXURY

NOBILI trapuntato velluto - L'interno (100%CO)
Pelle soft - Florida Dani
Nabuk - Venere