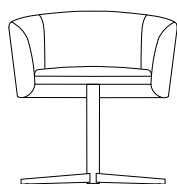


# BALÙ CROSS

Design: Emilio Nanni

Base in metallo girevole con ritorno, scocca imbottita

0056



## DIMENSIONE

Altezza	70
Larghezza	69
Profondità	57
Altezza Seduta	48

## FINITURA

Base  
 Scocca  
 Imbottitura  
 Scocca &  
 Schienale

Metallo Verniciato  
 Metallo  
 Poliuretano Flessibile  
 - Pressato a Freddo  
 - Autoestinguento  
 - Classe 1iM  
 Densità 55 Kg/m<sup>3</sup>

## IMBALLAGGIO

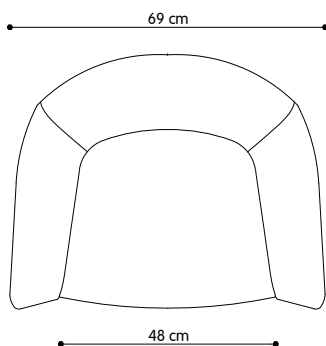
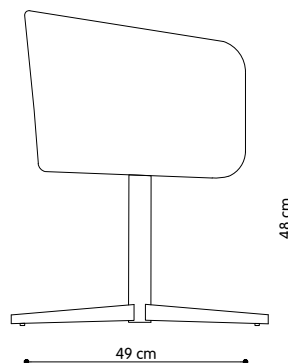
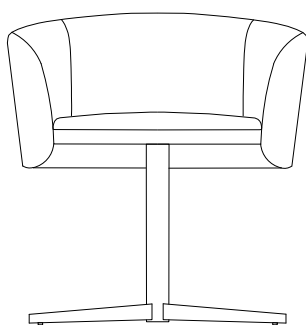
Altezza	76
Larghezza	65
Profondità	70
Pezzi per Imb.	1
Peso Lordo	15
m <sup>3</sup>	0.34

Tecnica  
 Scocca &  
 Schienale

Struttura  
 - Acciaio Tubolare  
 (Varie Grandezze)  
 Seduta  
 - Molle Elastiche

Chimica  
 Scocca &  
 Schienale

CFC / HCFC = 0 ODP = 0



## FINITURE

**LEGNO** I nostri laccati standard sono realizzati con Finitura opaca; per i codici RAL e NCS di riferimento vedi sezione ESSENZE/LACCATI a ne catalogo Trabà. I colori sono divisi in due categorie di prezzo definite a listino LACCATO BASIC e LACCATO FASHION. Per essenze legno vedi nostra cartella colori. Per tinte campione considerare la stessa maggiorazione del LACCATO BASIC.

### LACCATO BASE

Bianco RAL 9010  
Sabbia RAL 7044  
Nero RAL 9011  
Tortora RAL 7006  
Grigio RAL 7010  
Marrone Scuro RAL 8019  
Verde Scuro RAL 6003  
Verde Olio RAL 6000  
Blu Mare RAL 6034  
Verde Salvia RAL 6013  
Polvere S 1010Y90R

### LACCATO FASHION

Bordeaux RAL 3004  
Rosso RAL 3013  
Grigio Antracite RAL 7016  
Rosa Antico RAL 3012  
Rosa NCS 1021  
Viola RAL 4008  
Bluette RAL 5009  
Giallo RAL 1003  
Mattone RAL 3009  
Rosso Melograno RAL 3031  
Verde Salvia NCS 5010 G 10Y  
Fucsia NCS S 2060R10B  
Porpora RAL 4011  
Giallo NCS S 1050 Y 10R  
NCS S 6020 R 90 B

## COPERTURE

### CATEGORIA C

JET - Fidivi (100%Trevira)  
FOX - Fidivi (100%Trevira)  
INCAS - Fidivi (100%Trevira)  
SKILL - Flukso (69%PVC - 20%PES - 10%CO - 1%PU)  
ALCE - Mam (30%CO - 1%PU - 69%PVC)  
TIME - Mam (10%CO - 20%PES - 1%PU - 69%PVC)  
PLATINUM - Flukso (82%PVC - 18%PES)  
ERA - Camira (100% poliestere)

### CATEGORIA D

FENICE - Pugi (75%Lana - 25%Poliammide)  
VEGA VELLUTO - (Glamour 100%Poliestere)  
BUBBLE - Flukso (100%PES)  
PIQUANT - Flukso (100%PES)  
SALO' - L'interno (55%CO - 21%VI - 10%PL - 9%LI - 5%PC)  
MALCESINE - L'interno (52%CO - 23%VI - 17%PL - 8%LI)  
BARDOLINO - L'interno (75%CO - 25%PL)  
SIRMIONE - L'interno (49%CO - 23%PL - 19%VI - 9%LI)  
ASPECT - Camira - (75%Trevira CS - 25%Poliestere)  
XTREME - Camira (100%Poliestere Riciclato)  
CANOPY - Camira (100% poliestere)  
MANHATTAN - Camira (100% poliestere)  
FUSION - Crevin (34% wo - 28% pes - 23% pp - 15% co)

### CATEGORIA E

SYNERGY - Camira (95%Lana - 5%PL)  
TRACK - Camira (100%Trevira CS)  
AIDO - Glamour (56%CO - 44%VI)  
GULP - Glamour (56%CO - 44%VI)  
NOBILI - Velluto - L'interno (100%CO)  
OXIGEN - Camira (90% wool 10% polyamide)

### CATEGORIA F / PELLE / PELLE SPESSE

Pelle Soft - Panama DANI  
Pelle Soft Stampa Madras - Box Le DANI  
INDIVIDUO - Camira (95%WOOL - 5%PL)  
CUOIO - cuoio spesso

### LUXURY

NOBILI trapuntato velluto - L'interno (100%CO)  
Pelle soft - Florida Dani  
Nabuk - Venere  
Pelle acquario: DANI  
Pelle Dani Vintage anilina  
FOSS - KVADRAT (76% wool - 11% viscose - 8% nylon - 5% linen)

## METALLI

### COLORI STE ARD

Bianco RAL 9016  
Nero RAL 9005  
Rosso bordeaux RAL 3004  
Tortora RAL 7006  
Antracite - Piombo  
Marrone - Bronzo

### COLORI SPECIALI

Fucsia NCS S 2060R10B  
Porpora RAL 4011  
Giallo NCS S 1050 Y 10R  
Verde Salvia SX 360 I  
Verde Scuro SXA02I  
Polvere S 1010Y90R  
NCS S 6020 R 90 B